

# ST JAMES



**Lien vue  
panoramique 3D :**  
Ctrl + cliquer sur  
<http://pnr.ma/elKyRf>

# ESPACE LE CONQUERANT

Fait le  
**08/01/2021**

**Fiche technique**

**Type : L**

**Adresse :** 21 Rue de la Libération, 50240 Saint-James

**Infos et réservation Mairie de Saint James:**

**Tel :** 02 33 58 30 11

**Mail :** [espaceleconquerant@mairie-stjames.com](mailto:espaceleconquerant@mairie-stjames.com)

**Cat : 2**

**Régisseur générale CAMSMN :** Léopold Régnier

**Tel :** (06) 72 95 89 37

**Mail :** [leopold.regnier@msm-normandie.fr](mailto:leopold.regnier@msm-normandie.fr)

**Années de  
construction :**  
Réhabilitation 1999

## FICHETECHNIQUE

- **SALLE** 1200m<sup>2</sup>

---

- **Jauge :**

Debout :1048 pers

Assis :1008 pers (adaptable)

Gradin : pas de gradin

- **Régie :**

Ouverte

- **Eclairage public :**

Commande sur jeux d'orgue

- **Noir Salle :**

Panneau bois sur porte

- **SECURITE INCENDIE**

---

- **Eclairage de sécurité :**

Baes (sur source centrale)

Bloc ambiance

- **Système de détection incendie :**

SSI

Déclencheur manuel Détecteur (désinhibé les détecteurs au-dessus de la scène)

- **Moyen de secours :**

Extincteur

Téléphone de secours

Trousse de secours (en cuisine)

Défibrillateur

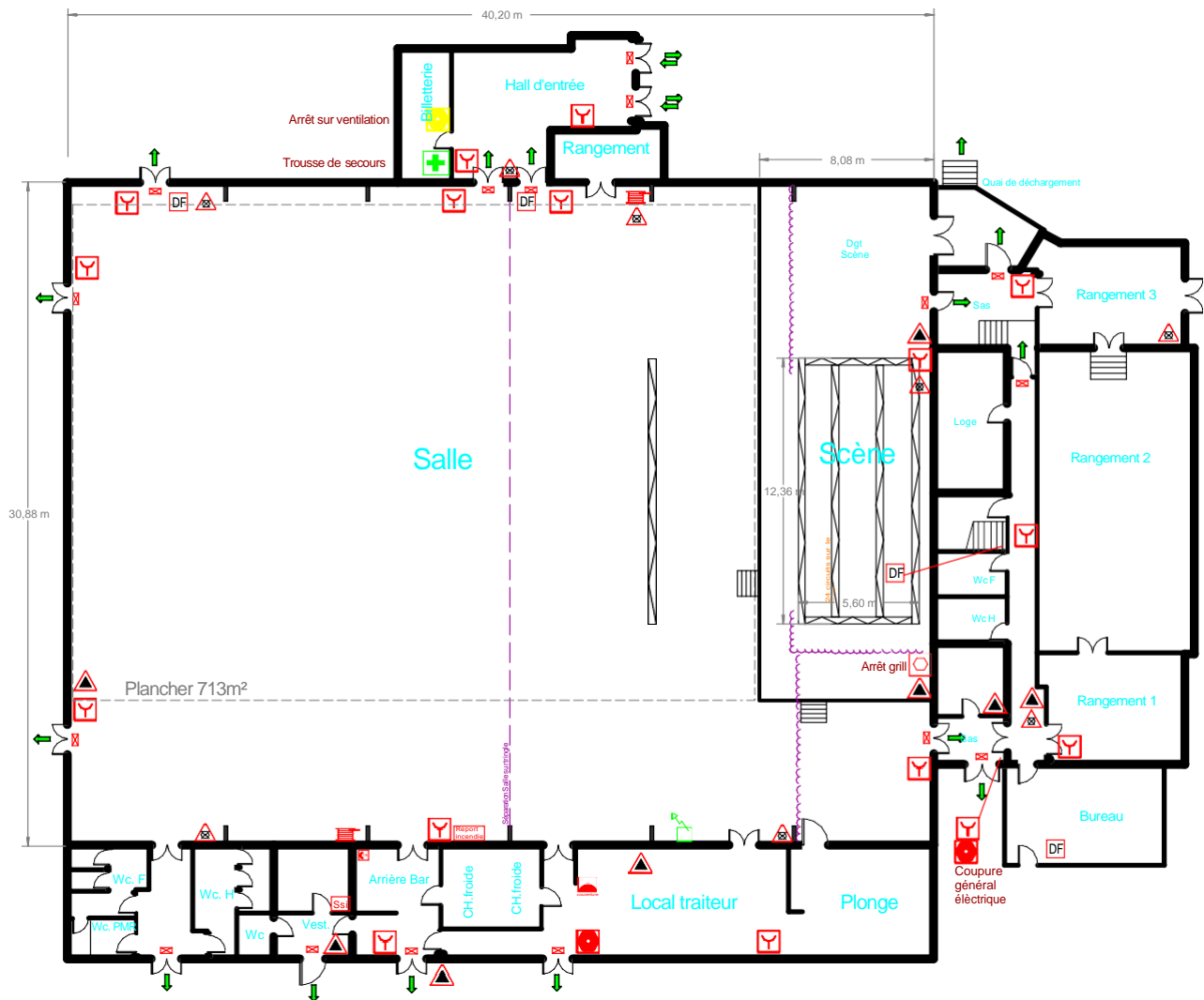
Alarme incendie (5min de Temporisation)

Trappes de désenfumage

RIA

Consigne de sécurité affiché

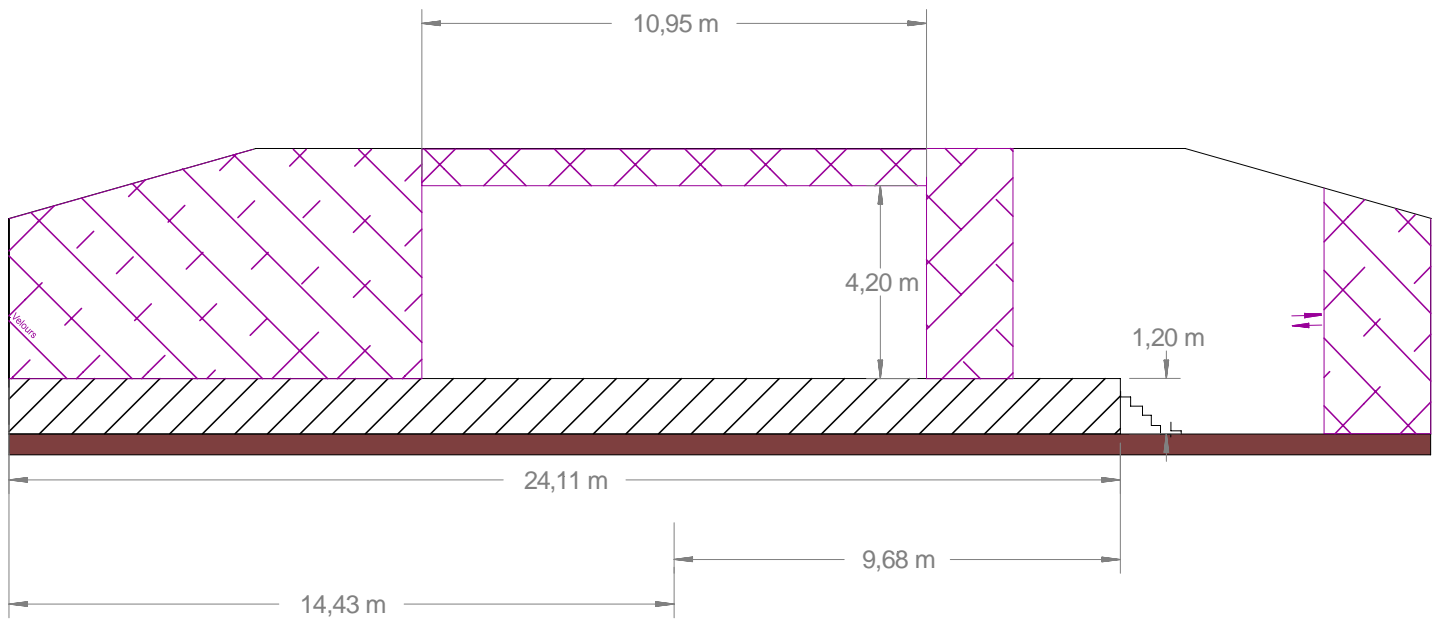
## • Plan général



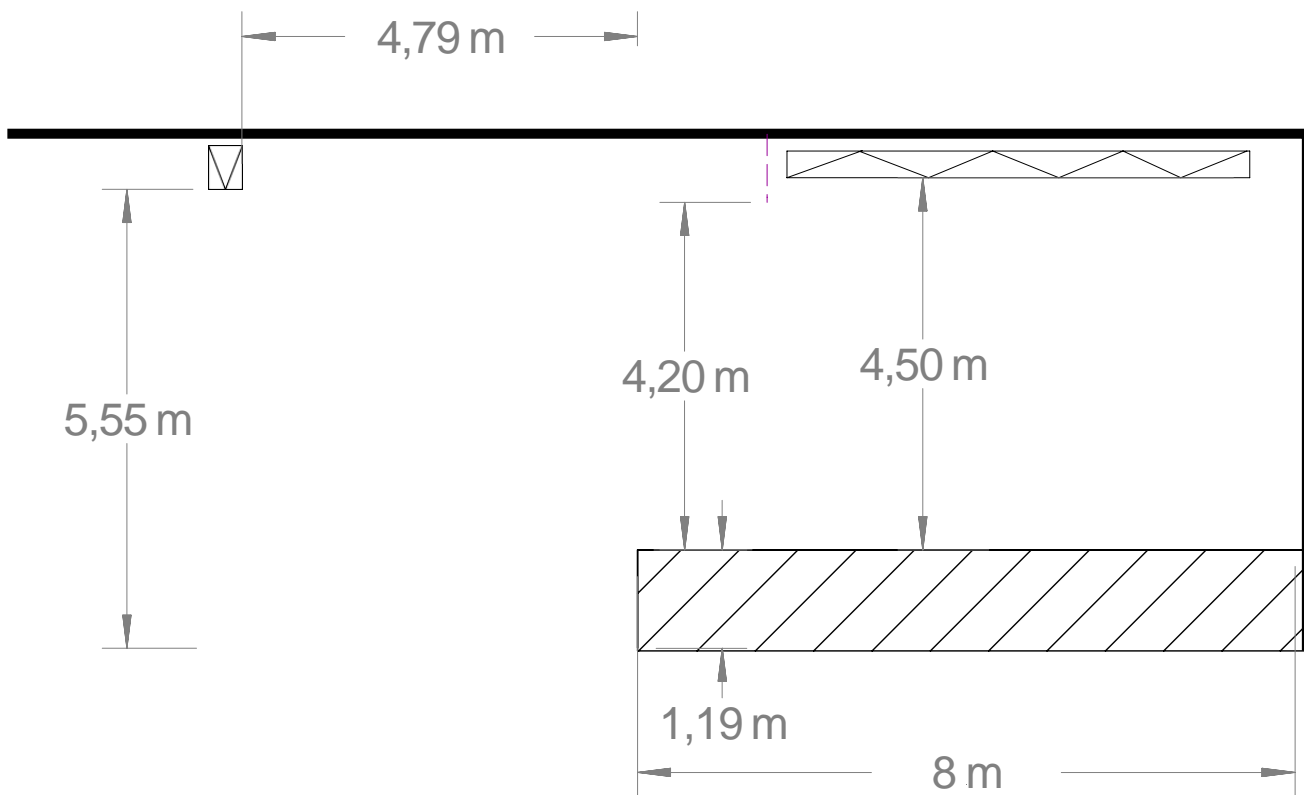
## • ESPACE SCENIQUE

- **Surface scène :** 96m<sup>2</sup>  
 Ouverture mur à mur du point central= 9m à cour et 14m à jardin  
 Ouverture cadre (en pendrillons)= 12m  
 Profondeur nez de scène au mur lointain= 8m  
 Procénium=1.50m
- **Hauteur scène :**  
 1.20m
- **Hauteur cadre :**  
 4,12m
- **Hauteur sous grill plateau :**  
 4,50m

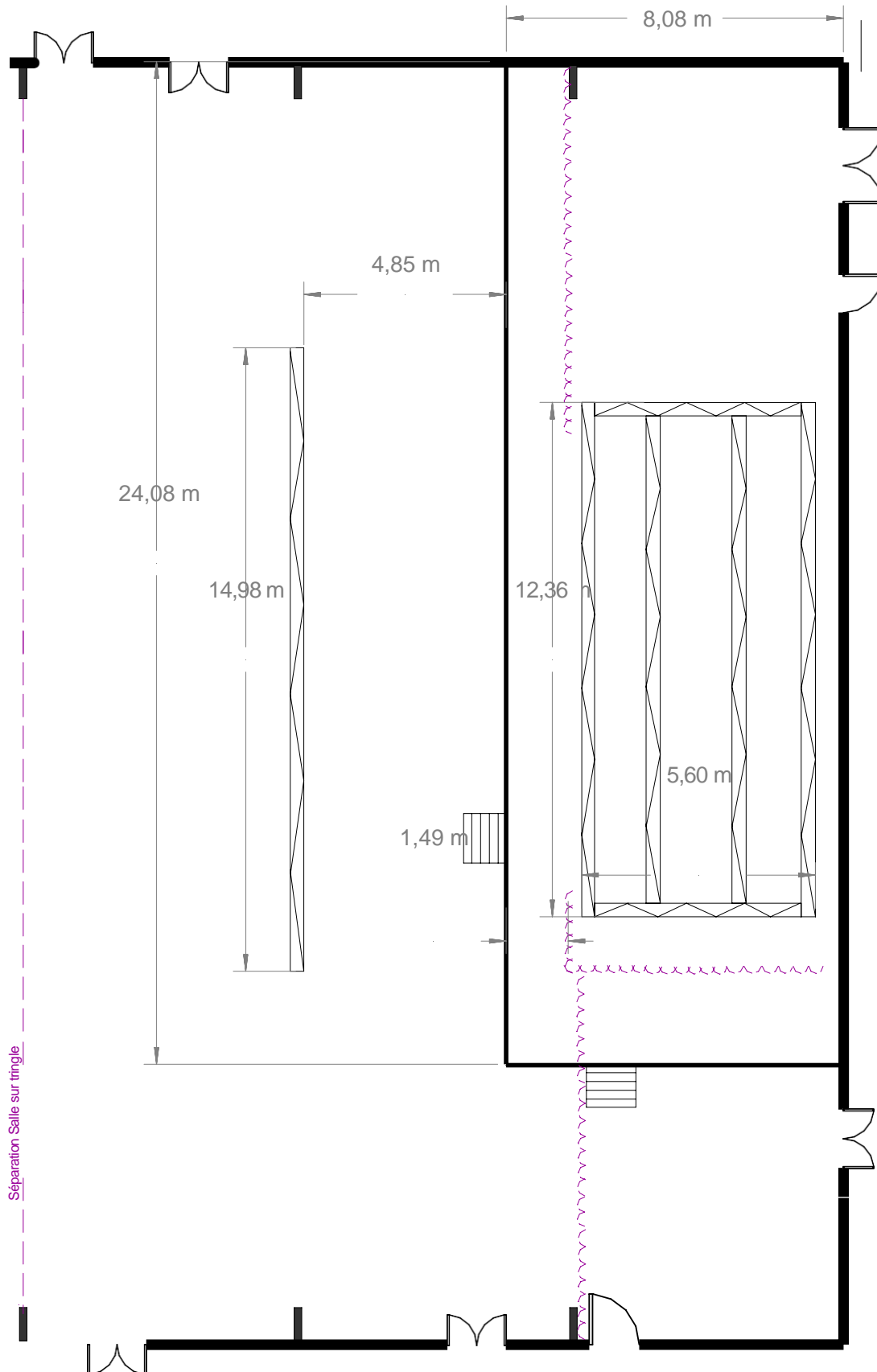
Vue de face



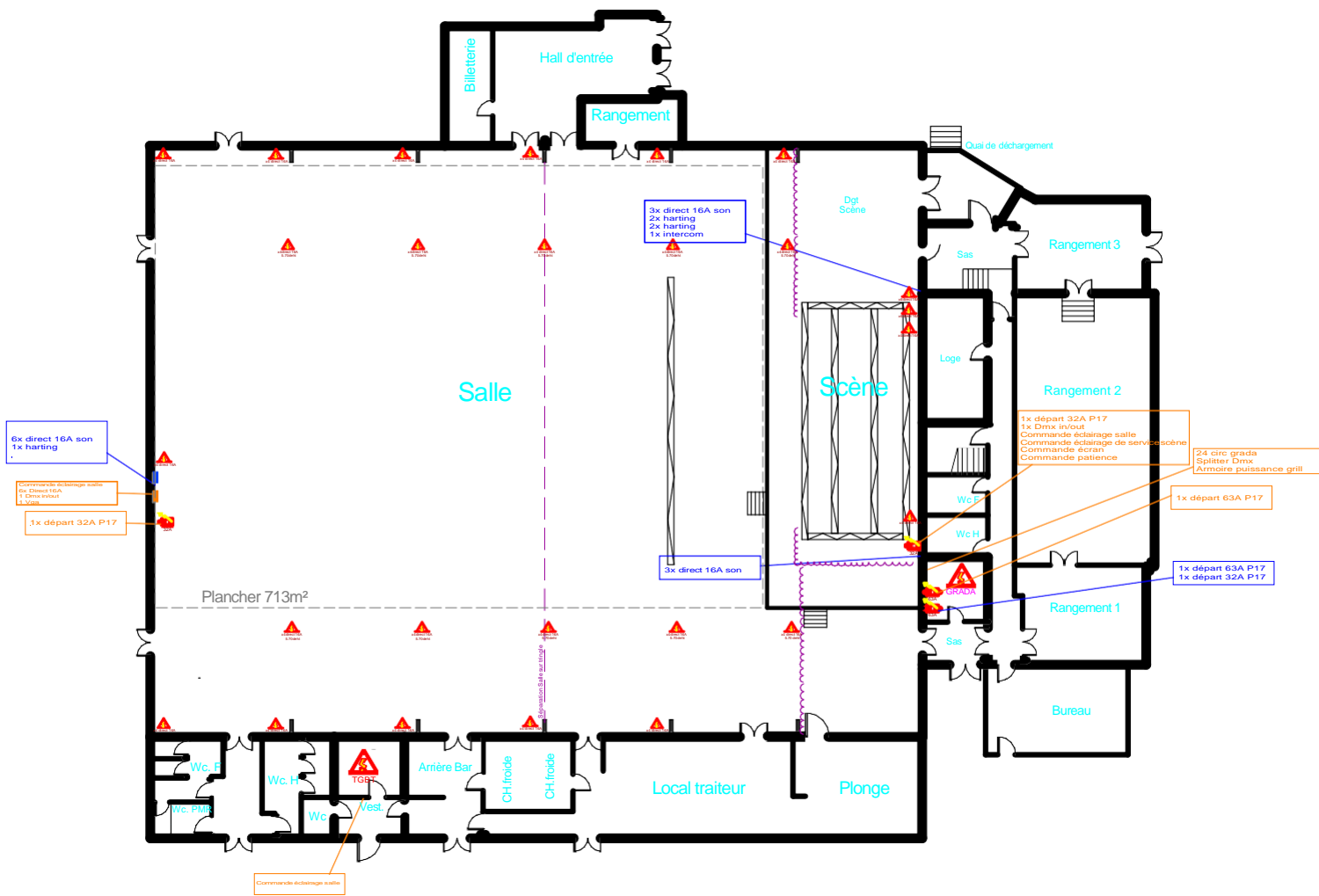
Plan de coupe



- Plans du grill



• **Plan patch Son & Lum**



- **Informations techniques**

- **Moyen d'accès au grill/perche :**

Echelle ht :4m Pour la scène

Nacelle Type : Ciseau 4.45m Pour la salle uniquement

- **Type de scène :**

Dure

Couleur :noir

Nombres :

Résistance m<sup>2</sup> :?

- **Equipement machinerie :**

Grill mobile cmu :110kg centré Moteurs : nbre x4 /cmu inconnu

Patience au cadre

Couleur rideau cadre : Noir

Commande à cour

Type de commande électrique

- **Accès décors (de l'extérieur à l'intérieur de la salle):**

Avec marche

Rampe sur place

Quai de déchargement ht1m (Attention pente importante devant le quai de déchargement)

Parking proche

- **Accès plateau (accès direct à la scène):**

Sans marche

Dimension porte accès plateau : 3m L x 2,80 ht

Accès normal (distance courte et large)

Accès à la salle via la scène nbre d'escalier :2 face et cour (déplaçable)

- **PUISSANCE**

- **Type de connexion électrique des armoires de puissance:** (voir plan ; **Plan patch Son & Lum**)
- **Type de chauffage salle :**  
Centrale d'air (non bruyant)
- **Gradateur :**  
36 circuits gradateurs  
Possibilité de rajouter 1 départ 63A en P17 et/ou 1 départ 32A P17

- **MATERIEL SUR PLACE**

- **Travail en hauteur :**  
Nacelle ht :4.45m  
Echelle ht :4m
- **Mobilier de salle :**  
Chaises nbre :1300  
Tables nbre :  
Tapis de danse  
Praticables 30m<sup>2</sup> au total:.....  
Bar / Comptoir (en salle / ~~extérieur~~)  
Espace billetterie



○ **Sonorisation**

Diffusion façade (3000 w)  
4 enceintes BOSE 502 A  
8 Subs basse BOSE 502 B  
8 enceintes rappel BOSE 203 (200W)  
2 enceintes retour APG DS15

○ **Réseau interphonie**

INTERCOM 2 canaux ASL  
(2 casques, 2 boîtiers de ceintures) Micro casque simple oreillette ASL HS1/D

○ **Eclairage scénique**

Armoire Tivoli Robert Juliat 24 circuits x 3 kW Commande par protocole DMX 512 et AVAB Bloc puissance 12X3 kw (mobile)  
**(Rajout de bloc possible en P17 63A ou/et P17 32A)**

○ **Structure**

Gril électrique sur scène de 12m x 8m Section 300 acier Diamètre des tubes 30 mm  
20 circuits sur gril Pont de face fixe 15m Section 300 acier  
Diamètre des tubes 30mm  
10 circuits sur pont  
10 Praticables 2 m x 1m

○ **Autres matériels**

Faire demande auprès du régisseur général du service spectacle vivant de la Communauté d'Agglomération Mont Saint Michel Normandie.

- **LOGE**

- **Nombre de loges :**

nbre :3 (dont 1 petite)

- Sanitaires :**

Wc nbre :2

Douche nbre :2

- Mobilier :**

Chaise

Table

- Divers:**

Cafetière ;Bouilloire ;Micro-Onde ;Portant ;Miroir

Accès Wifi code : (demander le code à Denis ou Marina)

- **Accès direct loge :**

Par la scène (avec escalier)

Couloir de circulation en arrière scène cour/ jardin

Accessible au lointain : cour et jardin

- **Handicap**

- Accès PMR :**

Accès à la salle

Emplacement réservé en salle selon spectacle

Accès comptoir billetterie

Accès au Wc

Document établi par : la Communauté d'Agglomération Mont Saint Michel Normandie

Le 08/01/2021

Léopold Régnier

